

H3C S5560-HI 系列大表项、多业务以太网交换机

产品概述

H3C S5560-HI 系列交换机是 H3C 公司最新推出的业界少有的融合有线/无线/OAA 功能的高性能大表项的 GE/10GE 盒式以太网交换机产品，基于业界优秀的高性能硬件架构和 H3C 先进的 Commware V7 软件平台开发，同时基于强大的统一交换平台，在 1U 的高度下实现有线无线、网络的安全的深度融合。H3C S5560-HI 系列交换机可集成无线控制功能，实现接入层无线/有线本地转发，消除无线控制带宽瓶颈，扩大无线部署规模，节省用户投资成本。

H3C S5560-HI 系列交换机实现业界 1U 设备较高的端口密度以及灵活的端口扩展能力，主机均固化 4 端口万兆光，可同时扩展高密万兆及 40G 端口，支持高密、高性能端口上行能力。

H3C S5560-HI 系列支持可插拔双电源、可插拔双风扇结构设计，实现硬件级的高可靠保障，同时支持 MACsec 硬件加密功能，包括用户数据加密、数据帧完整性检查及数据源真实性校验，为用户提供安全的无连接 MAC 层数据发送和接收服务。



S5560-32C-HI



S5560-56C-HI



S5560-56C-PWR-HI



S5560-56F-HI



S5560-38C-HI-XG

H3C S5560-HI 系列以太网交换机目前包含如下型号：

- S5560-32C-HI: 24 个 10/100/1000BASE-T 端口，4 个 10G/1G BASE-X SFP+ 端口，2 个端口扩展槽位，2 个风扇模块槽位，2 个电源模块槽位；
- S5560-56C-HI: 48 个 10/100/1000BASE-T 端口，4 个 10G/1G BASE-X SFP+ 端口，2 个端口扩展槽位，2 个风扇模块槽位，2 个电源模块槽位；
- S5560-56C-PWR-HI: 48 个 10/100/1000BASE-T 端口（支持 PoE++），4 个 10G/1G BASE-X SFP+ 端口，2 个端口扩展槽位，2 个电源模块槽位；
- S5560-56F-HI: 48 个 SFP 端口，4 个 10G/1G BASE-X SFP+ 端口，2 个扩展插槽，2 个风扇模块槽位，2 个电源模块槽位；

- S5560-38C-HI-XG: 24 个 10/100/1000BASE-T 端口, 12 个 10G/1G BASE-X SFP+ 端口, 1 个端口扩展槽位, 2 个风扇模块槽位, 2 个电源模块槽位;

产品特点

大表项

H3C S5560-HI 系列交换机主机具备灵活的大表项扩展能力, 既能满足园区设备大表项的用户接入需求, 又能满足 IPV4/IPV6 双栈用户接入需求; 除此之外, S5560HI 支持表项动态调整, 只需简单的命令行即可实现不同的表项规格, 更加灵活。

开放多业务架构 (OAP 插卡)

H3C S5560-HI 系列交换机基于 H3C 的开放业务架构 (OAA), 不仅可以提供传统交换机的功能, 而且可以集成包括 FW, IPS、负载均衡等高性能 OAP 模块插卡, 使 S5560HI 交换机成为一个融合的多业务的承载平台。

MACsec 硬件加密

Macsec 是一种非常适合于以太网的 Hop by Hop 的链路层安全协议, 它实现如下三个功能:

- 1) 报文加密: 通过加密算法和密钥, 将明文变成乱码的密文, 即使被窃听也难以解密。
- 2) 防重放攻击: 防止黑客截获目的主机接收的报文, 再次发送给目的主机, 达到欺骗目的主机的目的, 比如身份认证。
- 3) 防篡改: 防止黑客随意篡改原始报文内容, 实现不可告人的目的。

macsec 的实现分两种模式:

- 1) 面向主机模式: 用于终端接入网络的第一跳保护。
- 2) 面向设备模式: 用户设备之间互联链路的保护。

H3C S5560HI 系列交换机硬件集成 MACsec 安全加密功能, 结合我司 inode 智能客户端以及核心交换机 (S10500、S75E) 构建完整的 MACsec 解决方案;

PoE++

H3C S5560-HI 系列交换机除了支持 802.3af/802.3at 增强的以太网供电功能, 还支持 PoE++ 功能, 单端口最大可实现 60W 的 PoE 输出, 可以为 802.11n 的无线接入点, 可视 IP 电话, 大功率的监控摄像头以及更多的终端设备提供以太网供电能力, 同时支持多种类型的 PoE 供电电源模块, 实现灵活 PoE 输出能力, 同时可以提供单机 1440W PoE 供电能力, 实现 48 口端口 PoE+ 满供电。

高性能端口扩展能力

H3C S5560-HI 系列交换机主机均固化 4 个万兆光端口, 提供较高性价比端口组合, 实现较低成本的互联方案, 满足用户 1: 1 无收敛网络部署需求;

H3C S5560-HI 系列交换机支持丰富、灵活的端口扩展板卡, 包括 8 端口万兆光/电扩展板卡, 2 端口万兆光/电接口板卡, 以及 2 端口 40G 扩展板卡, 整机最大支持 14 个万兆端口或 4 个 40G 端口, 实现高密、高性能端口扩展能力, 满足大型网络汇聚或中小网络

核心部署需求，以及对于光电混合组网的配置需求。

IRF2（第二代智能弹性架构）

H3C S5560-HI 系列交换机支持 IRF2（第二代智能弹性架构）技术，能够支持高带宽堆叠能力；IRF2 就是把多台物理设备互相连接起来，使其虚拟为一台逻辑设备，也就是说，用户可以将这多台设备看成一台单一设备进行管理和使用。IRF 可以为用户带来以下好处：

- **简化管理** IRF 架构形成之后，可以连接到任何一台设备的任何一个端口就以登录统一的逻辑设备，通过对单台设备的配置达到管理整个智能弹性系统以及系统内所有成员设备的效果，而不用物理连接到每台成员设备上分别对它们进行配置和管理。
- **简化业务** IRF 形成的逻辑设备中运行的各种控制协议也是作为单一设备统一运行的，例如路由协议会作为单一设备统一计算，而随着跨设备链路聚合技术的应用，可以替代原有的生成树协议，这样就可以省去了设备间大量协议报文的交互，简化了网络运行，缩短了网络动荡时的收敛时间。
- **弹性扩展** 可以按照用户需求实现弹性扩展，保证用户投资。并且新增的设备加入或离开 IRF 架构时可以实现“热插拔”，不影响其他设备的正常运行。
- **高可靠** IRF 的高可靠性体现在链路，设备和协议三个方面。成员设备之间物理端口支持聚合功能，IRF 系统和上、下层设备之间的物理连接也支持聚合功能，这样通过多链路备份提高了链路的可靠性；IRF 系统由多台成员设备组成，一旦 Master 设备故障，系统会迅速自动选举新的 Master，以保证通过系统的业务不中断，从而实现了设备级的 1: N 备份；IRF 系统会有实时的协议热备份功能负责将协议的配置信息备份到其他所有成员设备，从而实现 1: N 的协议可靠性。
- **高性能** 对于高端交换机来说，性能和端口密度的提升会受到硬件结构的限制。而 IRF 系统的性能和端口密度是 IRF 内部所有设备性能和端口数量的总和。因此，IRF 技术能够轻易的将设备的交换能力、用户端口的密度扩大数倍，从而大幅度提高了设备的性能。

IRF3（第三代智能弹性架构）

- S5560-HI 系列产品可以在纵向维度上支持异构虚拟化，与核心或者汇聚设备通过 IRF3 技术形成一台纵向逻辑虚拟设备，相当于把一台盒式设备作为一块远程接口板加入主设备系统，以达到扩展 I/O 端口能力和进行集中控制管理的目的。IRF3 技术可以简化管理，大幅度降低网络管理节点；简化布线，二层变为一层，节省横向连接线缆；最终实现数据转发平面虚拟化，便于简化业务部署和自动编排。并且可以从 CB 设备获取包括 TRILL 在内的各种网络功能。

SDN（软件定义网络）

软件定义网络（Software Defined Network, SDN）是一种创新的网络架构体系。其核心技术 Openflow 通过将网络的控制层和数据转发层进行分离，大幅简化了网络的管理及维护难度，更为重要的是实现了网络流量的灵活控制，为核心网络及应用的创新提供了良好的网络平台。

S5560-HI 系列交换机支持大规格流表，配合 H3C SDN controller 可轻松实现大规模二层架构组网并为现有网络提供了快速添加用户的功能；在大幅简化网络管理的难度的同时可显著降低网络维护的成本。

多业务支持能力

H3C S5560-HI 系列交换机均支持 Multi-VRF 特性，可以作为 MCE 设备使用；支持三层的 MPLS VPN 和二层的 MPLS VPN (Martini、Kompella)，与 H3C MPLS VPN Manager 配合，实现图形化的 MPLS 部署与维护。全面支持 VPLS 特性，提供端到端二层 VPN 接入方案，支持 MPLS/VPLS 全线速转发，满足 VPLS 规模部署要求。

完备的安全控制策略

H3C S5560-HI 系列交换机支持 EAD（终端准入控制）功能，配合后台系统可以将终端防病毒、补丁修复等终端安全措施与网络接入控制、访问权限控制等网络的安全措施整合为一个联动的安全体系，通过对网络接入终端的检查、隔离、修复、管理和监控，使整个网络变被动防御为主动防御、变单点防御为全面防御、变分散管理为集中策略管理，提升了网络对病毒、蠕虫等新兴安全威胁的整体防御能力。

H3C S5560-HI 系列交换机支持集中式 MAC 地址认证、802.1x 认证、PORTAL 认证，支持用户帐号、IP、MAC、VLAN、端口等用户标识元素的动态或静态绑定，同时实现用户策略（VLAN、QoS、ACL）的动态下发；支持配合 H3C 公司的 iMC 系统对在线用户进行实时的管理，及时的诊断和瓦解网络非法行为。

H3C S5560-HI 系列交换机提供增强的 ACL 控制逻辑，支持超大容量的入端口和出端口 ACL，并且支持基于 VLAN 的 ACL 下发，在简化用户配置过程的同时，避免了 ACL 资源的浪费。另外，S5560-HI 系列还将支持单播反向路径查找技术（uRPF），原理是当设备的一个接口上收到一个数据包时，会反向查找路径来验证是否存在从该接收接口到包中制定的源地址之间的路由，即验证了其真实性，如果不存在就将数据包删除，这样我们就可以有效杜绝网络中日益泛滥的源地址欺骗。

专业的防雷功能

H3C S5560-HI 系列交换机采用专业的内置防雷技术，支持支持业界优秀的 8KV 业务端口防雷能力，使其在比较恶劣的工作环境中也能极大的降低雷击对设备的损坏率。

绿色节能

H3C S5560-HI 系列是 H3C 新一代绿色节能以太网交换机，采用多种绿色节能设计，包括 auto-power-down（端口自动节能），如果在一段时间内接口状态始终为 down，则系统自动停止对该接口供电，自动进入节能模式；支持 EEE 节能功能，端口如果在连续一段时间之内空闲，系统会将该端口设置为节能模式，当有报文收发时再通过定时发送的监听码流唤醒端口恢复业务，达到节能的效果，满足材料环保与安全性的欧盟 RoHS 标准，支持 IEEE802.3az 标准节能规范。

多重可靠性保护

S5560-HI 系列交换机具备设备级和链路级的多重可靠性保护。

S5560-HI 系列交换机，支持可插拔交、直双电源模块、以及可插拔双风扇可靠性设计，可以根据实际环境的需要灵活配置交流或直流电源模块，此外整机还支持电源和风扇的故障检测及告警，可以根据温度的变化自动调节风扇的转速，这些设计使设备具备了更高的可靠性。

除了设备级可靠性以外，该产品还支持丰富的链路级可靠性技术，包括 LACP/STP/RSTP/MSTP/Smart Link/RRPP 快速环网保护机制等保护协议，支持 IRF2 智能弹性架构，支持 1: N 冗余备份，支持环形堆叠，支持跨设备的链路聚合，极大提高网络可靠性，当网络上承载多业务、大流量的时候也不影响网络的收敛时间，保证业务的正常开展

丰富的 QoS 策略

H3C S5560-HI 系列交换机支持支持 L2（Layer 2）~L4（Layer 4）包过滤功能，提供基于源 MAC 地址、目的 MAC 地址、源 IP 地址、目的 IP 地址、TCP/UDP 端口号、协议类型、VLAN 的流分类。提供灵活的对列调度算法，可以同时基于端口和队列进行设置，支持 SP（Strict Priority）、WRR（Weighted Round Robin）、SP+WRR、WFQ、WDRR 五种模式。支持 CAR（Committed Access Rate）功能，粒度最小达 8Kbps。支持出、入两个方向的端口镜像，用于对指定端口上的报文进行监控，将端口上的数据包复制到监控端口，以进行网络检测和故障排除。

出色的管理性

H3C S5560-HI 系列交换机支持丰富的管理接口，例如 Console 口、mini usb 口、带外网管口，支持 SNMPv1/v2/v3 (Simple Network Management Protocol)，可支持 Open View 等通用网管平台以及 iMC 智能管理中心。支持 CLI 命令行， TELNET，使设备管理更方便，并且支持 SSH2.0 等加密方式，使得管理更加安全。

H3C S5560-HI 系列交换机支持 SPAN/RSPAN/ERSPAN 镜像和多个镜像观察端口，可以对网络流量进行分析以采取相应管理维护措施，使原本不可见的网络业务应用流量变得一目了然，可以为用户提供多种网流分析报表，帮助用户及时优化网络结构，调整资源部署。

产品规格

支持特性	S5560-32C-HI	S5560-56C-HI	S5560-56C-PWR-HI	S5560-56F-HI	S5560-38C-HI-XG
交换容量	758Gbps/7.58Tbps				
包转发率 (整机)	333Mpps/450Mpps	369Mpps/485Mpps	369Mpps/485Mpps	369Mpps/485Mpps	333Mpps/450Mpps
外形尺寸 (宽×深×高) (单位: mm)	440×360×43.6	440× 460 ×43.6	440× 460 ×43.6	440× 460 ×43.6	440× 360 ×43.6
重量	≤ 9kg	≤ 9.5kg	≤ 9.5kg	≤ 9.5kg	≤ 9.5kg
管理串口	1 串行 Console, 1 个 Mini USB Console 口, 两者同时只能使用一个, Mini USB Console 优先级高于串行 Console				
管理网口	1				
USB	1				
前面板业务端口描述	24 个 10/100/1000Base-T 以太网口, 4 个 1G/10Gbps 速率 SFP+口	48 个 10/100/1000Base-T 以太网口, 4 个 1G/10Gbps 速率 SFP+口	48 个 10/100/1000Base-T 以太网口 (支持 PoE++), 4 个 1G/10Gbps 速率 SFP+口	48 个 SFP 端口, 4 个 1G/10Gbps 速率 SFP+口	24 个 10/100/1000Base-T 以太网口, 12 个 1G/10Gbps 速率 SFP+口
扩展插槽	2 个 Slot 扩展槽	2 个 Slot 扩展槽	2 个 Slot 扩展槽	2 个 Slot 扩展槽	1 个 Slot 扩展槽
链路聚合	支持 1G/10G/40G 端口聚合 支持静态聚合 支持动态聚合 支持跨设备聚合				
端口特性	支持 802.3x 流控 (全双工) 支持基于端口速率百分比的风暴抑制				

支持特性	S5560-32C-HI	S5560-56C-HI	S5560-56C-PWR-HI	S5560-56F-HI	S5560-38C-HI-XG
	支持基于 PPS 的风暴抑制 支持基于 bps 的风暴抑制				
Jumbo Frame	支持				
MAC 地址表	支持黑洞 MAC 地址 支持设置端口 MAC 地址学习最大个数				
VLAN	支持基于端口的 VLAN 支持 IP 子网的 VLAN 支持协议 VLAN 支持 MAC VLAN 支持 QinQ, 灵活 QinQ 支持 Voice VLAN				
DHCP	支持 DHCP Client 支持 DHCP Snooping 支持 DHCP Relay 支持 DHCP Server 支持 DHCP Option82				
DNS	支持静态域名解析 支持动态域名解析客户端 支持 IPv4 和 IPv6 地址				
IRF2 智能弹性架构	支持 IRF2 智能弹性架构 支持分布式设备管理, 分布式链路聚合, 分布式弹性路由 支持通过标准以太网接口等方式进行堆叠 支持本地堆叠和远程堆叠				
IP 路由	支持 IPv4/IPv6 静态路由 支持 RIPv1/v2、/RIPng 支持 OSPFv1/v2、OSPFv3 支持 BGP、BGP4+ 支持 ISIS、ISISv6 支持等价路由, 策略路由 支持 VRRP/VRRPv3				
组播	支持 IGMP Snooping 支持 MLD Snooping 支持组播 VLAN 支持 PIM SM 支持 PIM DM 支持 MSDP 支持双向 PIM				
MPLS	支持 MPLS 转发, 包括 MPLS LER/MPLS LSR 支持 LSP				

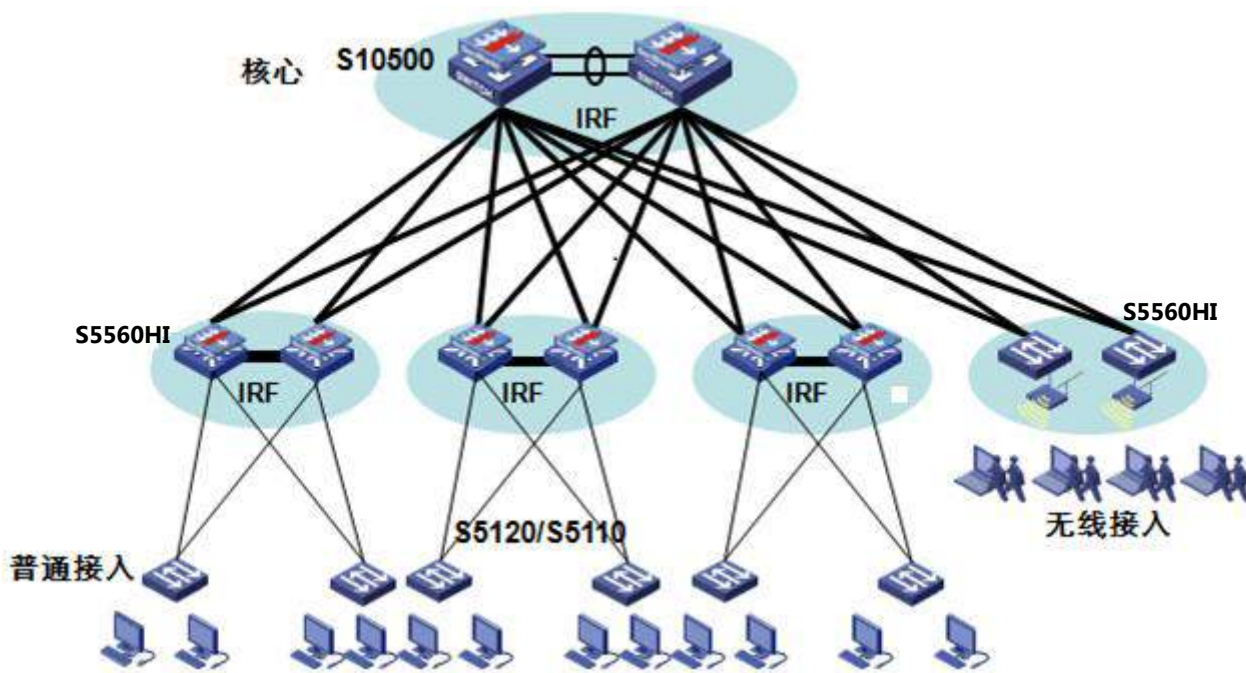
支持特性	S5560-32C-HI	S5560-56C-HI	S5560-56C-PWR-HI	S5560-56F-HI	S5560-38C-HI-XG
	支持 LDP 支持 MPLS TE 支持 L2VPN 支持 L3VPN 支持 VPLS 支持 MCE				
镜像	支持端口镜像 支持 N: 1 端口镜像 支持 N: 4 端口镜像 支持远程镜像				
OAM	支持 802.1ag 支持 802.3ah				
二层环网特性	支持 STP/RSTP/MSTP 协议 支持 SmartLink 支持 RRPP 支持 ERPS 以太环保护协议 (G.8032)				
QoS/ACL	支持 802.1p/DSCP 优先级标记 支持 L2 (Layer 2) ~ L4 (Layer 4) 包过滤功能 每端口支持 8 个队列 支持 SP/WRR/SP+WRR/WDRR/WFQ 队列调度 支持 WRED 支持基于端口的限速, 最小粒度为 8Kbps 支持基于流的重定向 支持基于时间段的 ACL				
安全特性	支持用户分级管理和口令保护 支持基于端口的认证和基于 MAC 的认证 支持 AAA 认证 支持 Radius 认证 支持 HWTACACS 支持 SSH2.0 支持端口隔离 支持 Portal 认证 支持 ARP Detection 功能 (能够根据 DHCP Snooping 安全表项、802.1x 表项, 或 IP/MAC 静态绑定表项进行检查) 支持端口安全 可支持 DHCP Snooping, 防止欺骗的 DHCP 服务器 支持 IP/Port/MAC 的绑定功能 支持 HTTPs 支持 OSPF、RIPv2 报文的明文及 MD5 密文认证 支持 PKI (Public Key Infrastructure, 公钥基础设施)				

支持特性	S5560-32C-HI	S5560-56C-HI	S5560-56C-PWR-HI	S5560-56F-HI	S5560-38C-HI-XG
	支持 EAD				
管理与维护	支持 Xmodem/FTP (File Transfer Protocol) /TFTP (Trivial File Transfer Protocol) 实现加载升级 支持命令行接口 (CLI) 配置 支持 Telnet 远程配置 支持通过 Console 口配置 支持 SNMP (Simple Network Management Protocol) 支持 RMON (Remote Monitoring) 告警、事件、历史记录 支持 iMC 网管系统 支持系统日志 支持分级告警 支持 IRF 支持 NTP 支持电源、风扇、温度告警 支持调试信息输出 支持 Ping、Tracert 支持 Telnet 远程维护 支持 NQA 支持 802.1ag 支持 802.3ah 支持 DLDP 支持虚拟电缆检测 (Virtual Cable Test)				
输入电压	LSM1AC300 交流电源模块: 额定电压范围: 100V~240V AC, 50~60Hz 最大电压范围: 90V~264V AC, 47~63Hz LSM1DC300 直流电源模块: 额定电压范围: -48V~-60V DC 最大电压范围: -36V~-72V DC				
静态功耗	AC: 60W DC: 60W	AC: 65W DC: 65W	AC: 71W	AC: 49W DC: 48W	AC: 64W DC: 63W
最大功耗	AC: 165W DC: 161W	AC: 170W DC: 173W	AC: 2050W	AC: 86W DC: 96W	AC: 155W DC: 150W
工作环境 相对湿度 (非凝露)	5%~95%				

组网应用

组网应用一：在大型园区网络典型应用

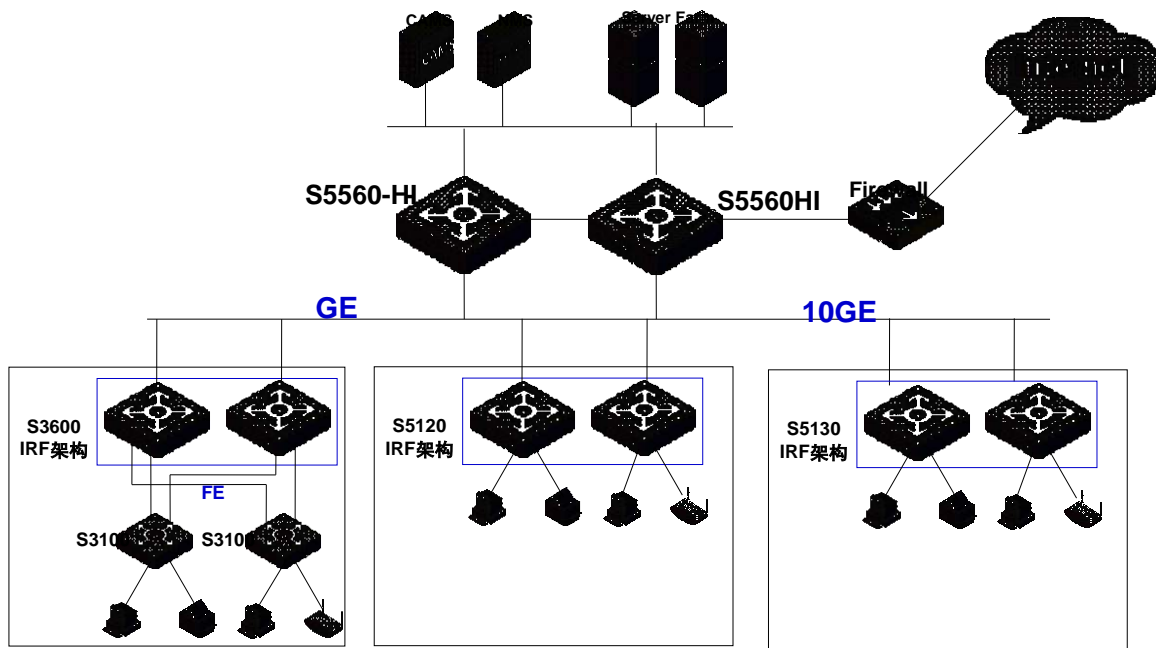
在大中型企业或园区网中，S5560-HI 系列以太网交换机可作为汇聚层交换机，提供了高性能、大容量的交换服务，并支持 10GE/40G 的上行接口，为接入设备提供了更高的带宽。



S5560-HI 系列以太网交换机在企业网/园区网汇聚层应用

组网应用二：在中小型企业网络典型应用

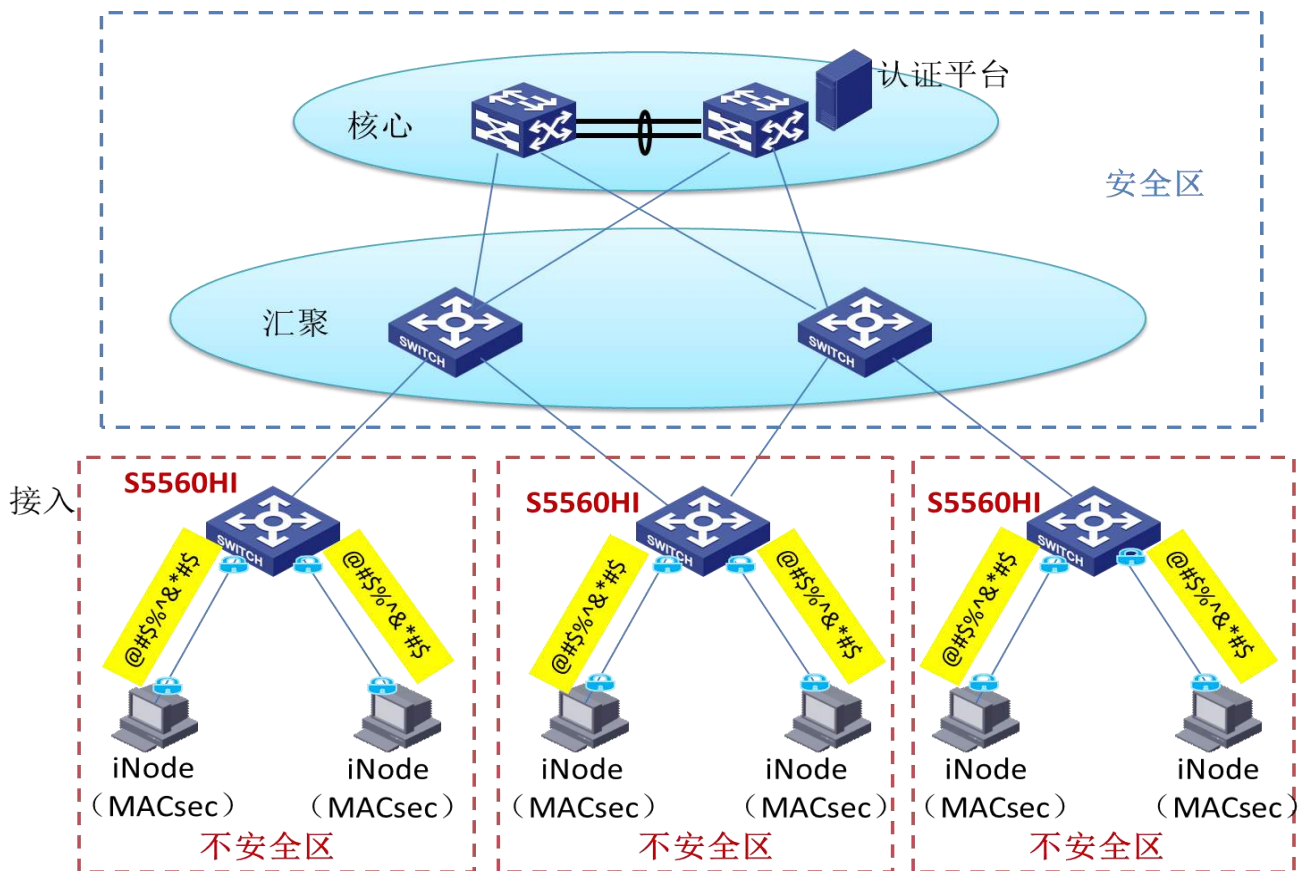
H3C S5560-HI 系列交换机也可以在中小企业网络中作为核心交换机，两台 S5560-HI 系列以太网交换机可以互相备份，并且不仅可以提供网络所需的二三层线速转发性能，还支持丰富的访问控制策略，实现终端接入安全。



S5560-HI 系列以太网交换机在核心层的应用

组网应用三：MACsec 典型应用场景

H3C S5560HI 系列交换机具备 MACsec 硬件加密能力，并且前面板千兆口全部具备 MACsec 能力。S5560HI 交换机可以作为接入交换机（高配方案）配合 iNode 智能客户端实现面向主机级的加密，保护二层报文的安全传输。



面向主机模式：MACsec 高配方案

选配信息

主机选购

H3C S5560-HI 系列以太网交换机选配:

设备名称	描述
S5560-32C-HI 以太网交换机	采用交流直流双输入电源供电，输入电压为 100V~240V AC、50/60Hz 主机支持双可插拔电源和双可插拔风扇，电源和风扇需要另外配置
S5560-56C-HI 以太网交换机	
S5560-56F-HI 以太网交换机	
S5560-38C-HI-XG 以太网交换机	
S5560-56C-PWR-HI 以太网交换机	采用交流电源供电，输入电压为 100V~240V AC、50/60Hz

扩展模块及线缆选购

H3C S5560-HI 系列以太网交换机万兆扩展模块、线缆及电源模块选购:

项目描述	数量范围
2 端口 40GE QSFP+接口板卡	可选
2 端口万兆 SFP+接口板卡（带 MACsec）	可选
2 端口万兆电接口板卡（带 MACsec）	可选
8 端口万兆 SFP+接口板卡（带 MACsec）	可选
8 端口万兆电接口板卡（带 MACsec）	可选
8 端口万兆 SFP+接口板卡	可选
12 端口万兆 SFP+接口板卡*	可选*
SFP+电缆 0.65m	可选
SFP+电缆 1.2m	可选
SFP+电缆 3m	可选
SFP+电缆 5m	可选
S5000 防火墙模块	0-1
端口侧出风风扇	0-2
电源侧出风风扇	0-2
300W 可插拔交流电源模块	0-2
300W 可插拔直流电源模块	0-2
360W 可插拔交流电源模块	0-2
720W 可插拔交流电源模块	0-2
1110W 可插拔交流电源模块	0-2

光模块选购

H3C S5560-HI 系列以太网交换机万兆 40G 接口模块选购:

模块/电缆类型	模块/电缆名称	中心波长	模块接口连接器类型	接口线缆规格	最大传输距离
QSFP+ 模块	LSTM1QSFP0	1300nm	MPO	9/125 μ m 单模光纤	10km
	LSUM1QSFP0	850 nm	MPO	50/125 μ m 多模光纤	100m
40GE QSFP+ 电缆	LSWM1QSTK0	-	-	QSFP+ 电缆	1m
	LSWM1QSTK1				3m
	LSWM1QSTK2				5m
40G QSFP+ to 4*10G SFP+ 电缆	LSWM1QSTK3	-	-	QSFP+ 电缆	1m
	LSWM1QSTK4				3m
	LSWM1QSTK5				5m

H3C S5560-HI 系列以太网交换机万兆 SFP+ 接口模块选购:

SFP+ 模块名称	中心波长	用户接口连接器类型	接口线缆规格及最大传输距离	数量
SFP-XG-SX-MM850-A	850nm	LC	50/125 μ m 多模光纤 300m	可选
SFP-XG-LX220-MM1310	1310nm		62.5/125 μ m 多模光纤 220m	
SFP-XG-LX-SM1310	1310nm		9 μ m/125 μ m 单模光纤 10km	
SFP-XG-LH40-SM1550	1550nm		9 μ m/125 μ m 单模光纤 40km	

H3C S5560-HI 系列以太网交换机千兆 SFP 接口模块选购:

SFP 模块名称	中心波长	用户接口连接器类型	接口线缆规格及最大传输距离	数量
SFP-GE-SX-MM850-A	850nm	LC	50/125 μ m 多模光纤 550m	可选
			62.5/125 μ m 多模光纤 275m	
SFP-GE-LX-SM1310-A	1310nm		9 μ m/125 μ m 单模光纤 10km	
			SFP-GE-LH40-SM1310	
SFP-GE-LH40-SM1550	1550nm		9 μ m/125 μ m 单模光纤 40km	
SFP-GE-LH70-SM1550			9 μ m/125 μ m 单模光纤 70km	
SFP-GE-LH100-SM1550	1550nm		9/125 μ m 单模光纤 100km	

防火墙 license 选购

项目描述	数量范围
IPS 特征库升级服务授权函,1 年	可选
IPS 特征库升级服务授权函,3 年	可选
防病毒安全服务授权函,1 年	可选
防病毒安全服务授权函,3 年	可选
LB 授权函	0-1

应用识别特征库升级服务授权函,1年	可选
应用识别特征库升级服务授权函,3年	可选
SSL VPN 100 个用户授权函	可选
SSL VPN 500 个用户授权函	可选



新华三技术有限公司

北京总部
北京市朝阳区广顺南大街 8 号院 利星行中心 1 号楼
邮编：100102

杭州总部
杭州市滨江区长河路 466 号
邮编：310052
电话：0571-86760000
传真：0571-86760001

<http://www.h3c.com>

客户服务热线
400-810-0504

Copyright ©2022 新华三技术有限公司保留一切权利
免责声明：虽然 H3C 试图在本资料中提供准确的信息，但不保证资料的内容不含有技术性误差或印刷性错误，为此 H3C 对本资料中的不准确不承担任何责任。
H3C 保留在没有通知或提示的情况下对本资料的内容进行修改的权利。